



HILJAISET KÄÄNTÖ- AURAT AM H-SARJA

**Ympäristöä
suojaavaa
lumenpoistoa**



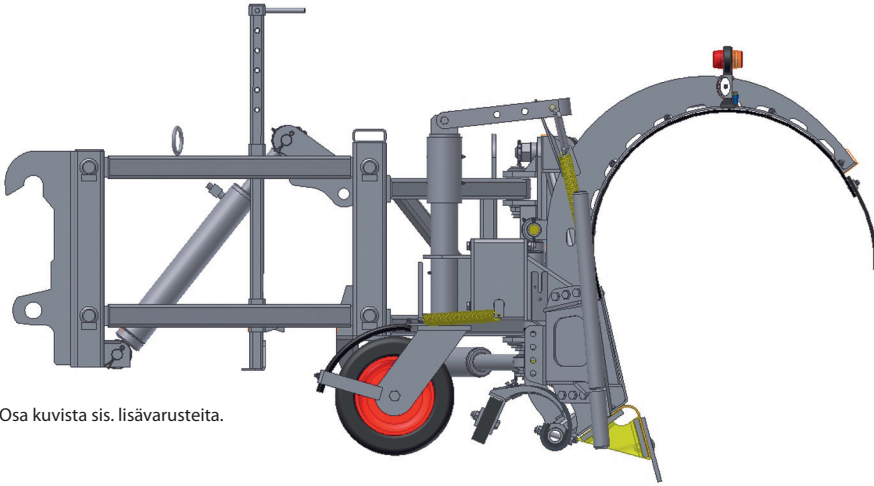
AM H-sarjan kääntöaurat on suunniteltu kuorma-autolla ja työkoneella tapahtuvaan auraukseen. Auran sylinterimallin siiven erinomainen lumen siirto-ominaisuus hiljaisella vauhdilla sopii kaupunkialueiden katujen auraukseen. Kartiomallin siipi puolestaan parantaa heitto-ominaisuuksia vauhtiaurauksessa. Auroihin on saatavana ympäristömelua ja tärinää vähentävä polyuretaanijoustoterä ja työjälkeä parantava kaksoisterä.



ROAD INTELLIGENCE

Turvallinen valinta vaativiin aurauksiin

AM H-sarjan kääntöaurat on kääntyviä lumiauroja, joiden ammattikäyttöön suunniteltu runkorakenne kestää kovaa raskautta. Polyuretaanijoustolla voidaan parantaa lumiauran työpölyä ja suojata tiemerkeitä. Elastinen polyuretaanijousto ei johda ääntä auran siiven ja se on huoltovapaa, koska siinä ei ole mekaanisesti kuluvia osia. Kaksoisterällä voidaan parantaa huomattavasti lumiauran työpölyä. Puhtaalle tielle tarvitaan vähemmän liukkauden torjunta-ainetta, mikä vähentää ympäristön kuormitusta. Erittäin hiljainen lumiaura vähentää aurauksen ympäristömelua asutusalueilla ja työ voidaan suorittaa yöllä huomattavasti hiljaisemmin.



Osa kuvista sis. lisävarusteita.

Tekniset tiedot	AM 3400 HMC	AM 3700 HMC	AM 4000 HMC	AM 3700 HMK	AM 3400 HPK
Kuljetusleveys (min)	2700 mm	2950 mm	3200 mm	2950 mm	2835 mm
Työleveys (max)	3400 mm	3700 mm	4000 mm	3700 mm	3400 mm
Työleveys (min)	2540 mm	2720 mm	2950 mm	2720 mm	2540 mm
Siiven korkeus	1100 mm	1100 mm	1100 mm	1100/1450mm	1100/1350mm
Auruskulma	42°	42°	42°	42°	42°
Teräkulma	75°	75°	75°	75°	75°
Lyhyet / pitkät nostovarret	kyllä/kyllä	kyllä/kyllä	kyllä/ei	ei/kyllä	kyllä/kyllä
Siiven paksuus	3 mm	3 mm	3 mm	3 mm	8 mm
Paino	1100 kg	1150 kg	1150 kg	1300 kg	1100 kg
Kaksikoterän paino*	130 kg	150 kg	160 kg	150 kg	130 kg

Tekniset tiedot	AM 3700 HPK	AM 4000 HPK	AM 3700 HPC	AM 4000 HPC	AM 4600 HPC
Kuljetusleveys (min)	2935 mm	3165 mm	2935 mm	3165 mm	3615 mm
Työleveys (max)	3700 mm	4000 mm	3700 mm	4000 mm	4600 mm
Työleveys (min)	2720 mm	2950 mm	2720 mm	2940 mm	3400 mm
Siiven korkeus	1100/1450mm	1100/1450mm	1100 mm	1100 mm	1100 mm
Auruskulma	42°	42°	42°	42°	42°
Teräkulma	75°	75°	75°	75°	75°
Lyhyet / pitkät nostovarret	kyllä/kyllä	kyllä/kyllä	ei/kyllä	ei/kyllä	ei/kyllä
Siiven paksuus	8 mm	8 mm	8 mm	8 mm	8 mm
Paino	1150 kg	1200 kg	1150 kg	1200 kg	1400 kg
Kaksikoterän paino*	150 kg	160 kg	150 kg	160 kg	180 kg

*) lisävaruste

Pääkonttori:

Arctic Machine Oy, Karsikonmäentie 1, FI-77800 Iisvesi, Finland
Tel. +358 (0)20 7791 500, fax +358 (0)20 7791 501
am@arcticmachine.com, www.arcticmachine.com

Copyright © Arctic Machine Oy. All rights reserved.



ROAD INTELLIGENCE